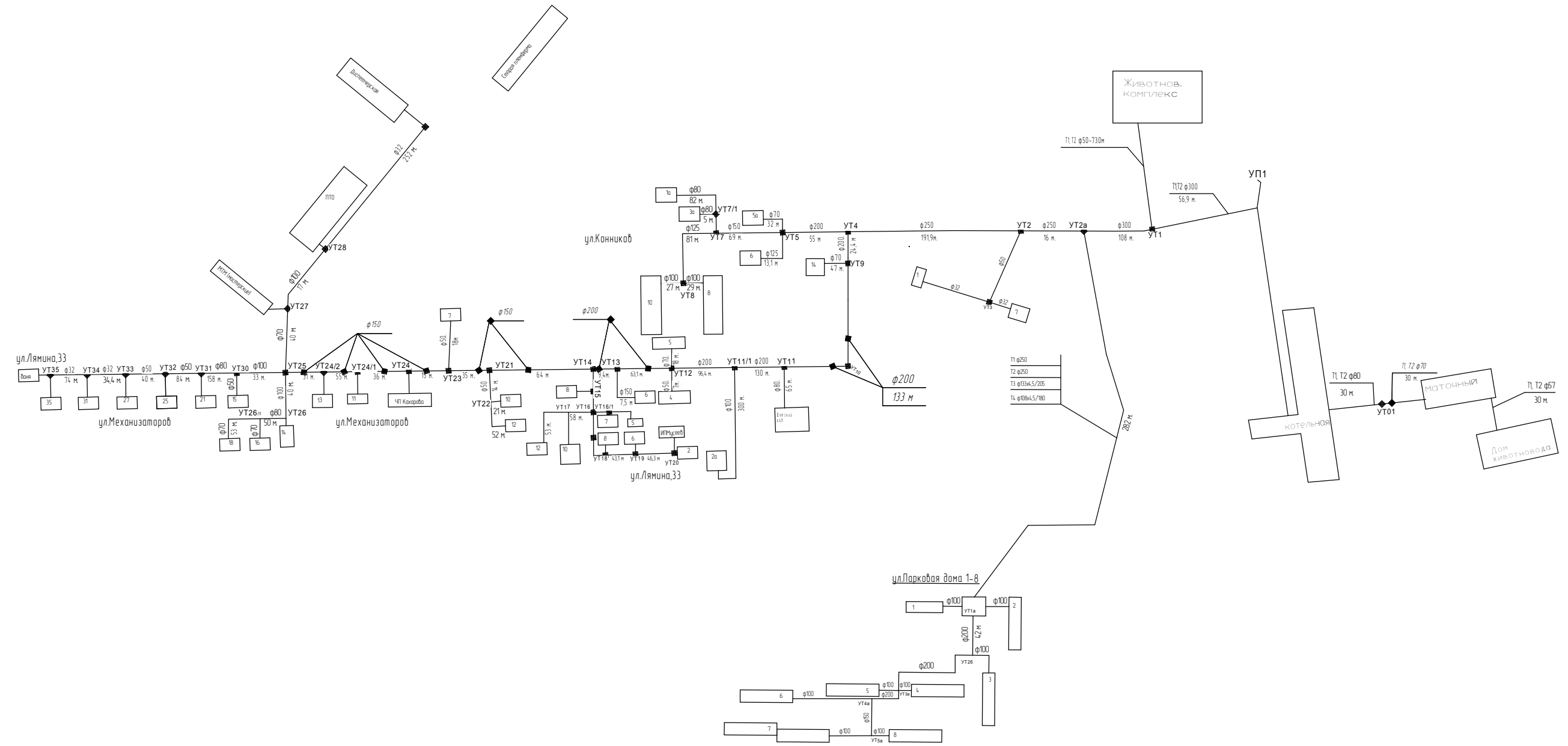
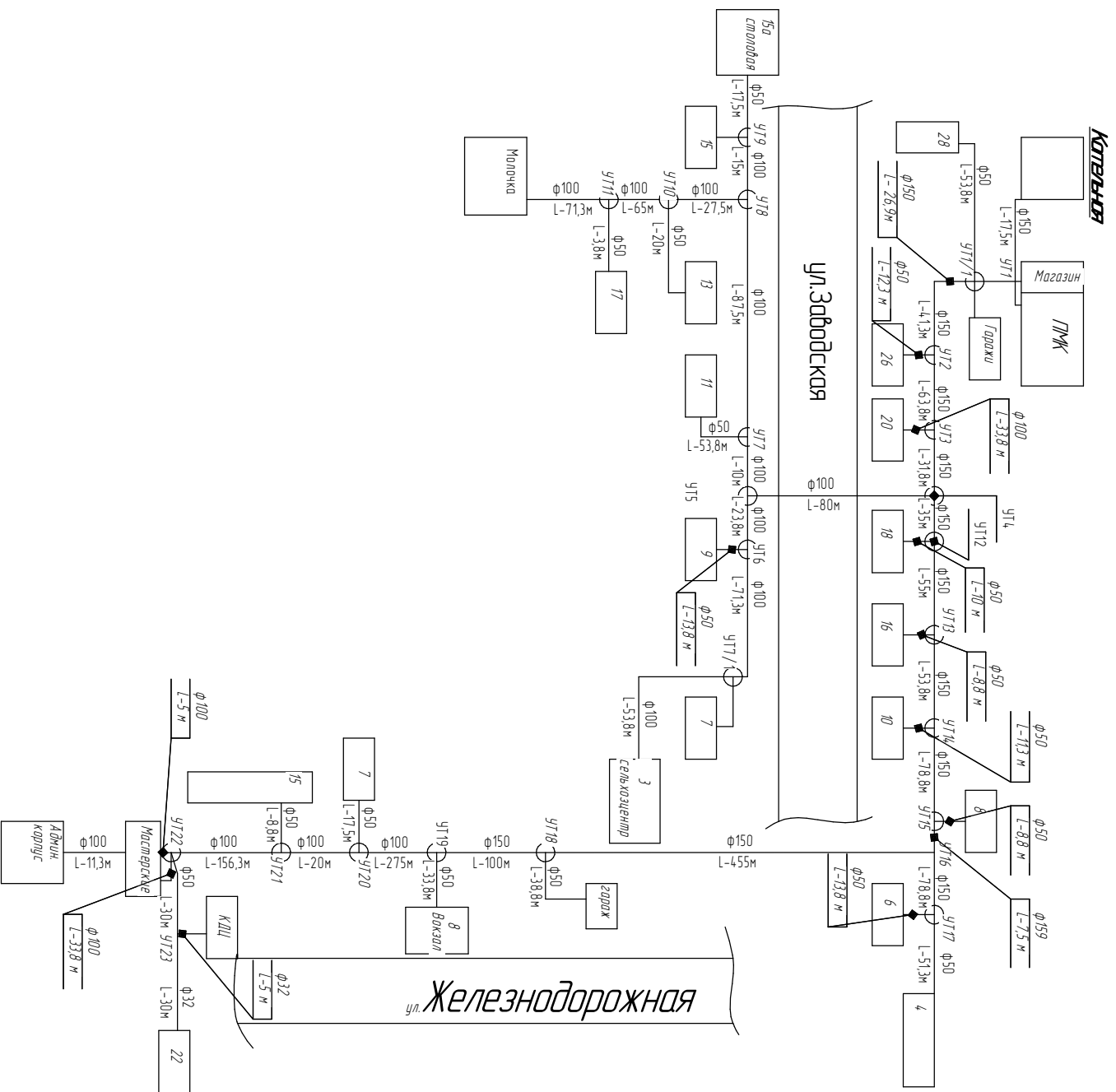


				<b>Приложение №4</b>				
Изм.	Лист	№ докум.	Подп.	Дата	Схема сетей котельной №8 п.Горный. с домами по ул.Парковая	Лист	Масса	Масштаб
Разраб.								1:1
Пров.						Лист	Листов	1
Т.контр.								
Н.контр.								
Утв.								



				<b>Приложение №4</b>				
Изм.	Лист	№ докум.	Подп.	Дата	<b>Схема сетей котельной №8 п.Горный с гидравлическим расчётом</b>	Лит.	Масса	Масштаб
Разраб.								1:1
Пров.						Лист	Листов	1
Т.контр.								
Н.контр.								
Утв.								



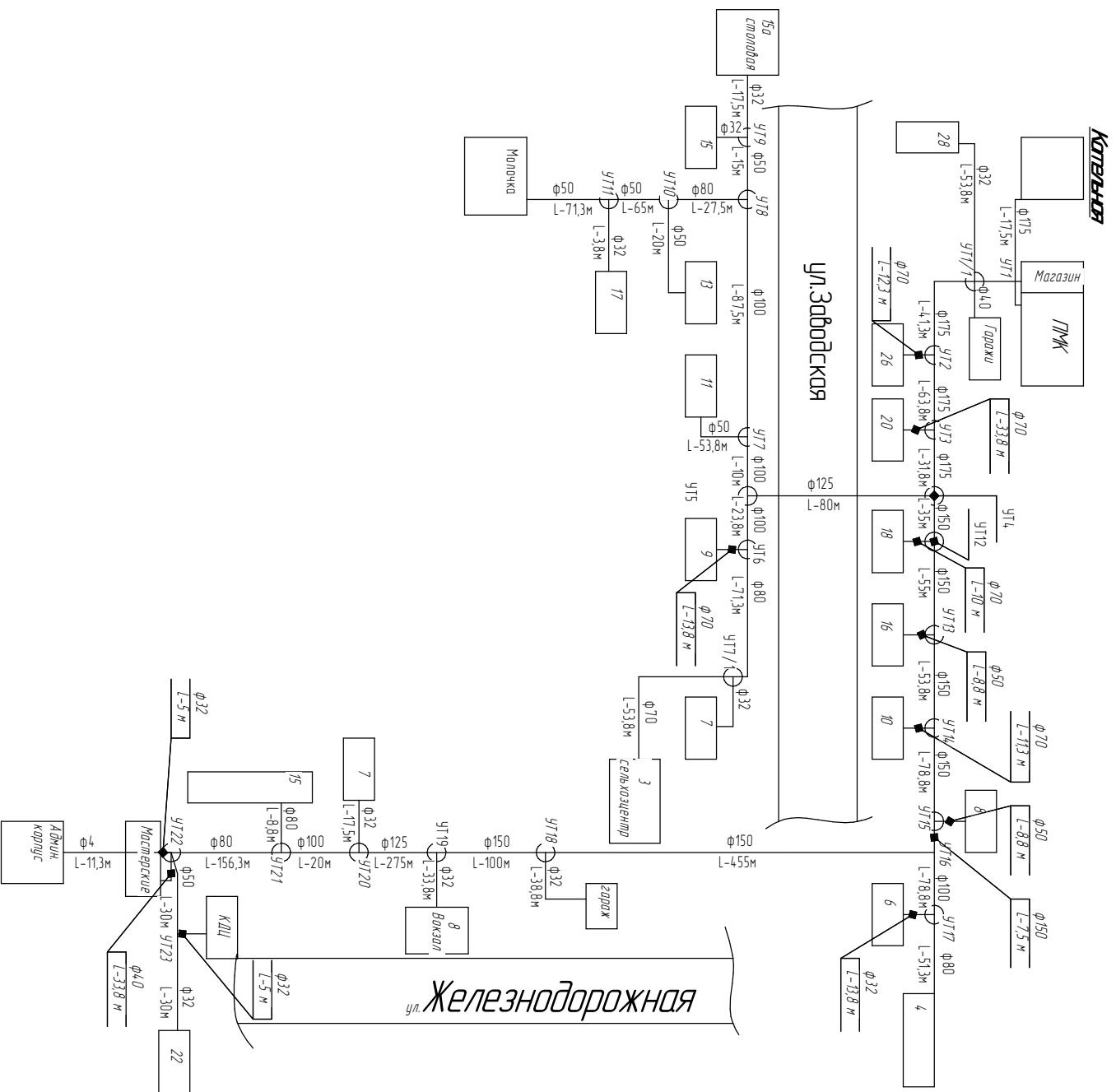
Инв. № подл.	Подп. и дата	Взам. инв. №	Инв. № дудл.	Подп. и дата

Изм.	Лист	№ докум.	Подп.	Дата

Схема теплоснабжения котельной ул. Заводская

Копирован

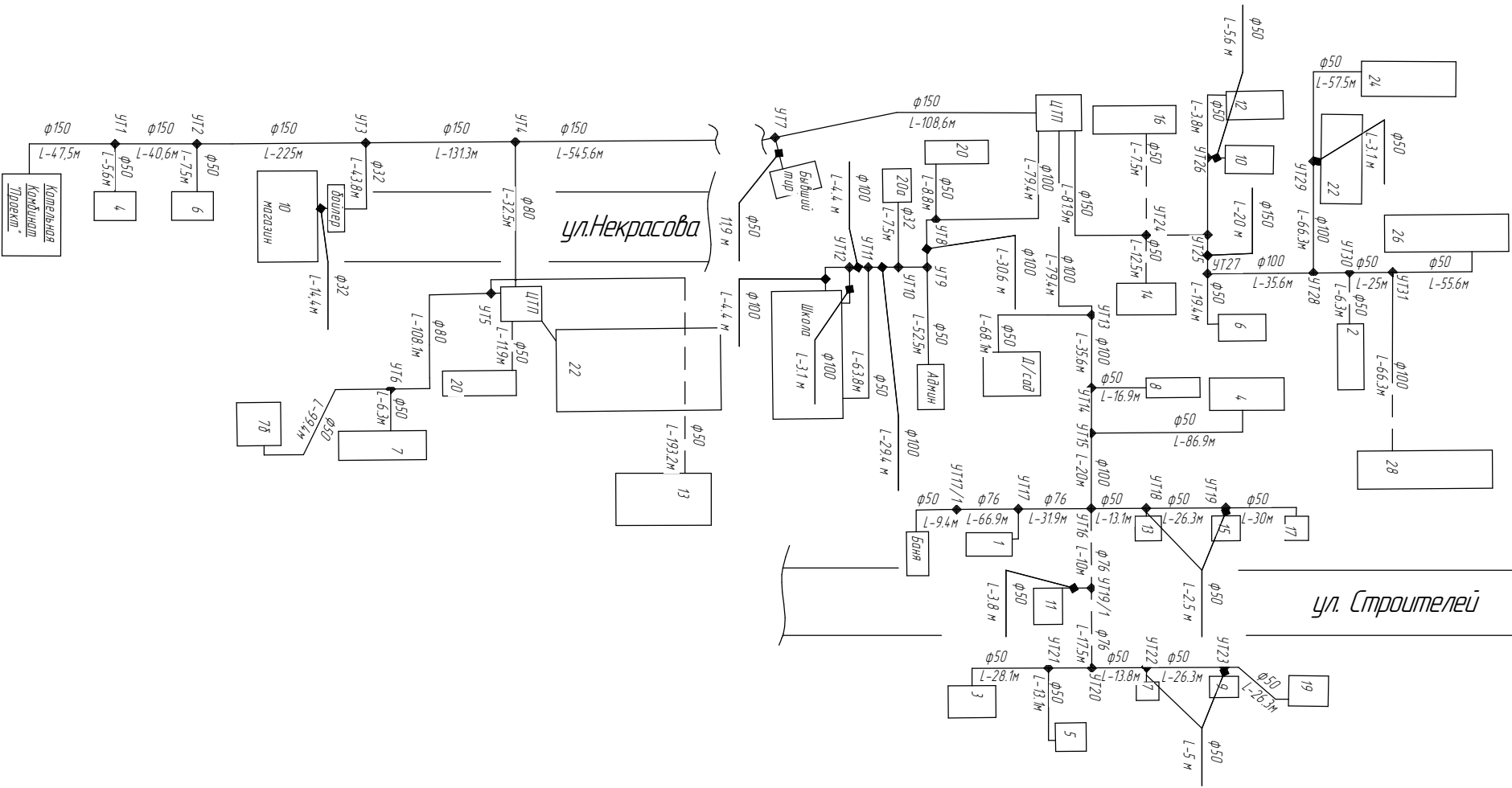
Формат А4



Инв. № подл.	Подп. и дата	Взам. инв. №	Инв. № дубл.	Подп. и дата

Изм.	Лист	№ докум.	Подп.	Дата	Лист
Схема теплоснабжения котельной №3 ул. Заводская с гидравлическим расчетом					Лист
Копировать					Формат А4

Схема теплоснабжения котельной №1  
ФГУК Комбинат "Проект", ул. Строителей, ул. Некрасова



Инв. № подл.	Подп. и дата	Взам. инв. №	Инв. № дубл.	Подп. и дата

Изм.	Лист	№ докум.	Подп.	Дата

Схема теплоснабжения котельной №1  
ФГУК Комбинат "Проект", ул. Строителей, ул. Некрасова

Лист

Копировали

Формат А4

Инв. № подл.	Подп. и дата	Взам. инв. №	Инв. № дудл.	Подп. и дата

Изм.	Лист	№ докум.	Подп.	Дата

Схема теплоснабжения котельной №1  
ФГУП Комбинат "Проект", ул. Строителей, ул. Некрасова  
Копурбаги

Лист

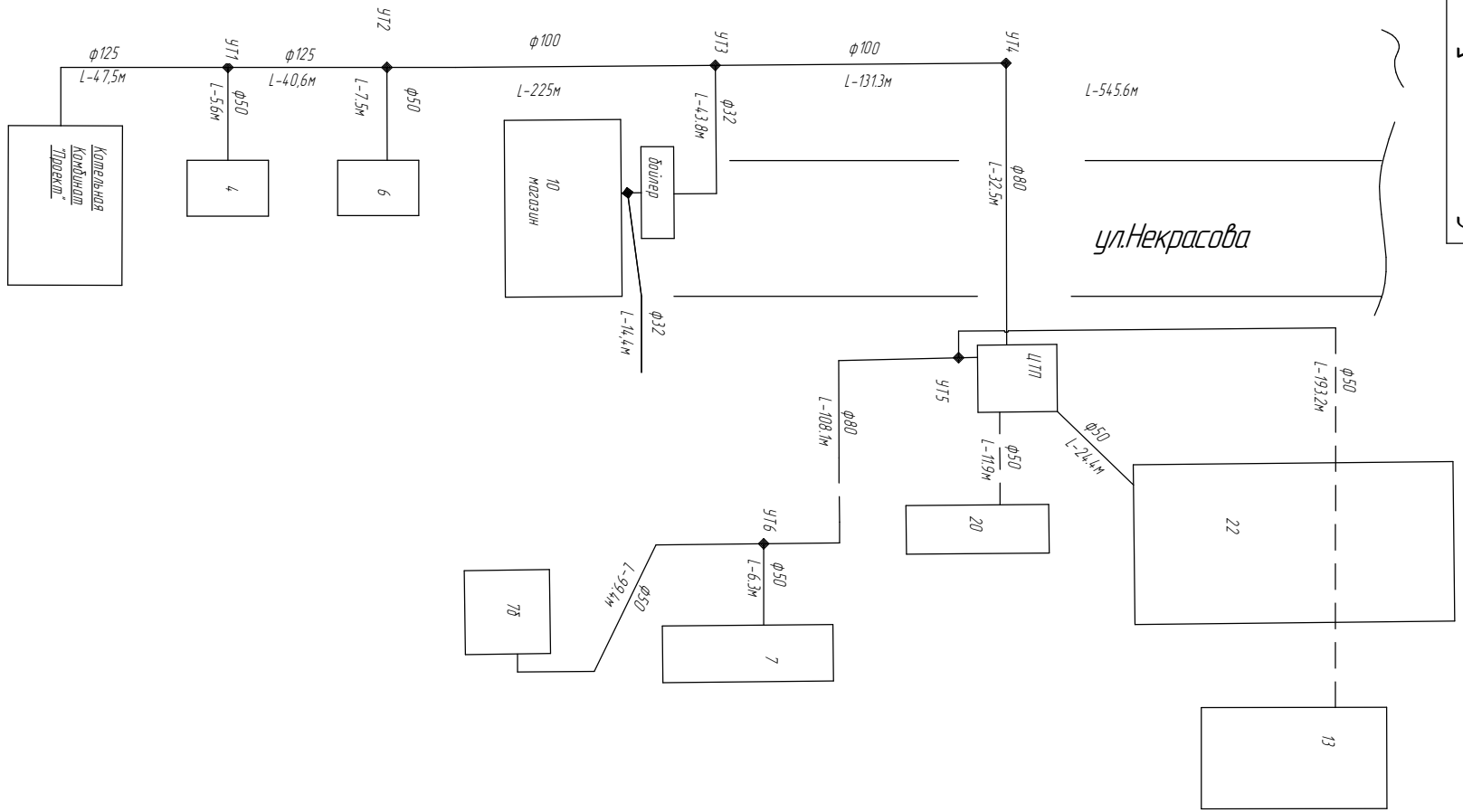


Схема теплоснабжения котельной №1  
ФГУП Комбинат "Проект", ул. Строителей, ул. Некрасова.

Инв. № подл.	Подп. и дата	Взам. инв. №	Инв. № дубл.	Подп. и дата

Изм.	Лист	№ докум.	Подп.	Дата

Схема теплоснабжения участка котельной ФГУП Комбинат "Проект" ул. Луговая

— — — Обязанчение ограждения производственных территории

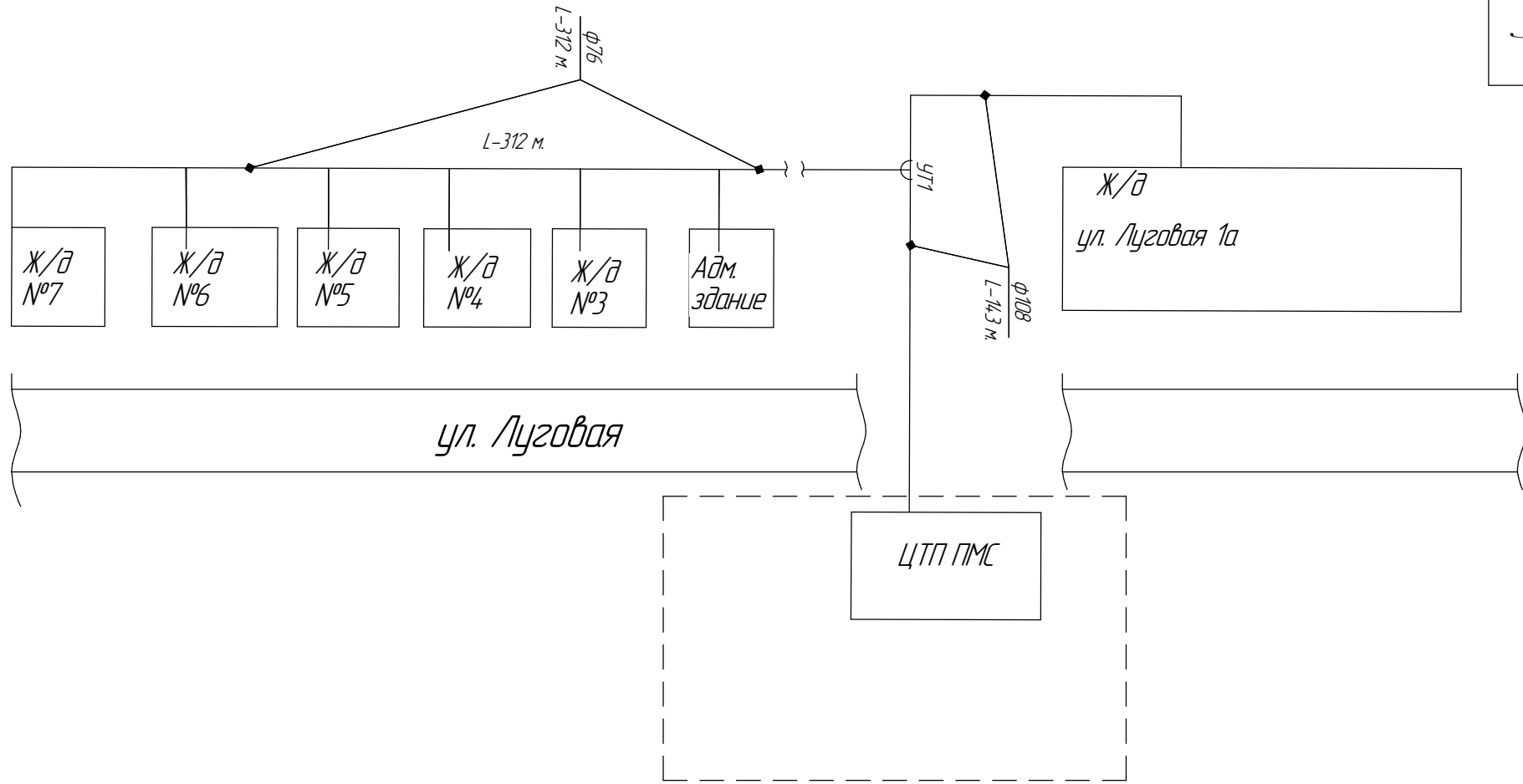


Схема теплоснабжения участка котельной ФГУП Комбинат "Проект" ул. Луговая

Копировал

Формат А4

Лист

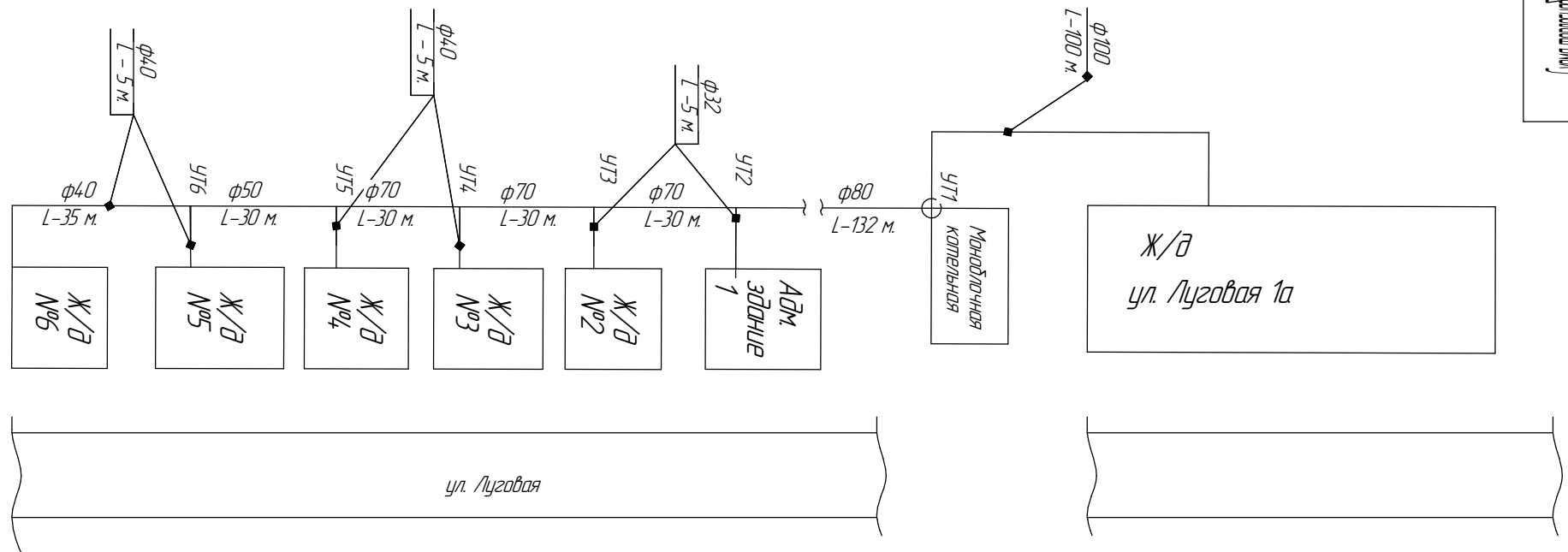
Инв. № подл.	Подп. и дата	Взам. инв. №	Инв. № дудл.	Подп. и дата

Изм.	Лист	№ докум.	Подп.	Дата

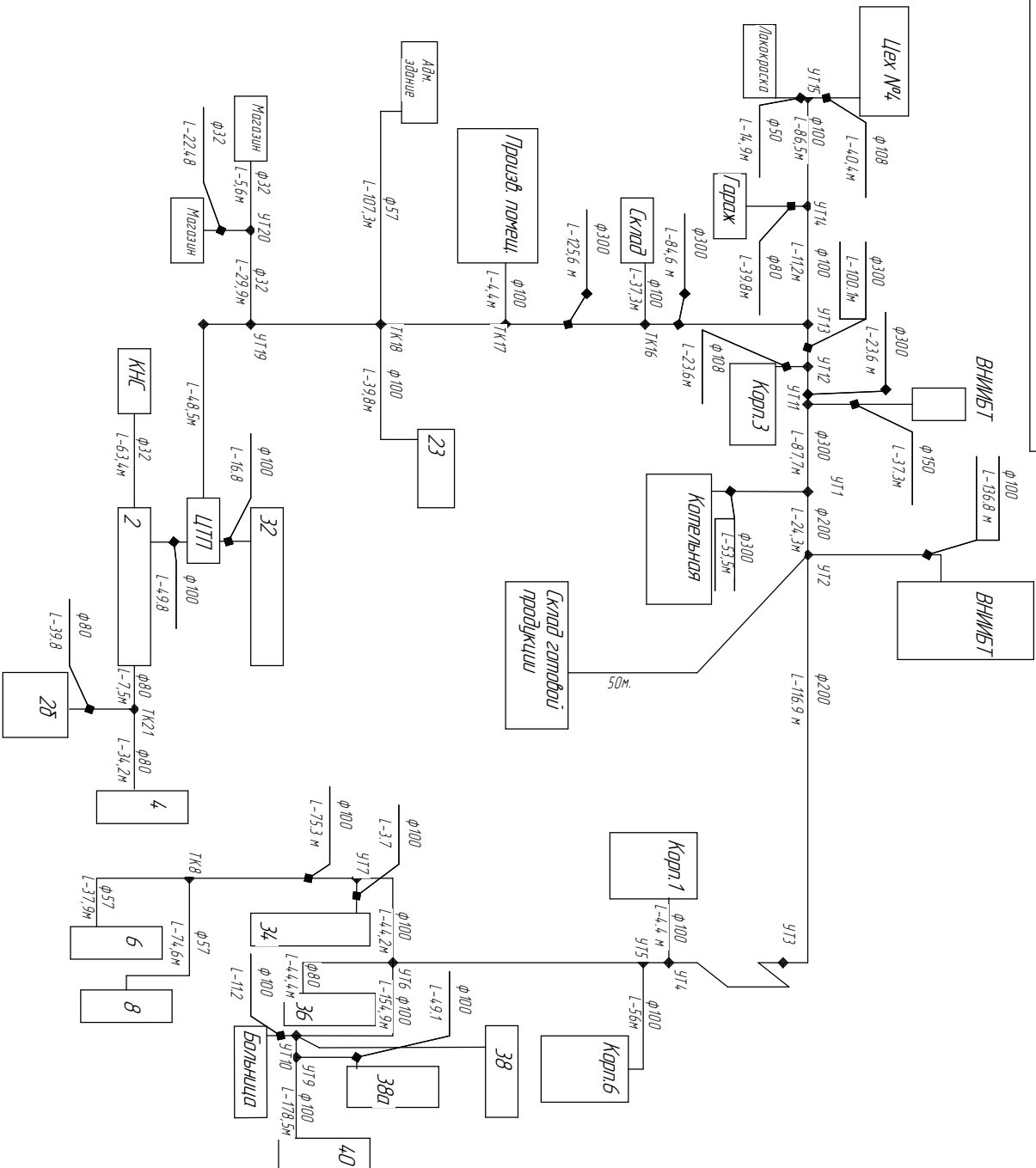
Схема теплоснабжения участка котельной ФГУП Комбинат "Проект" ул. Луговая

Лист

— — — Обозначение ограждения производственных территории



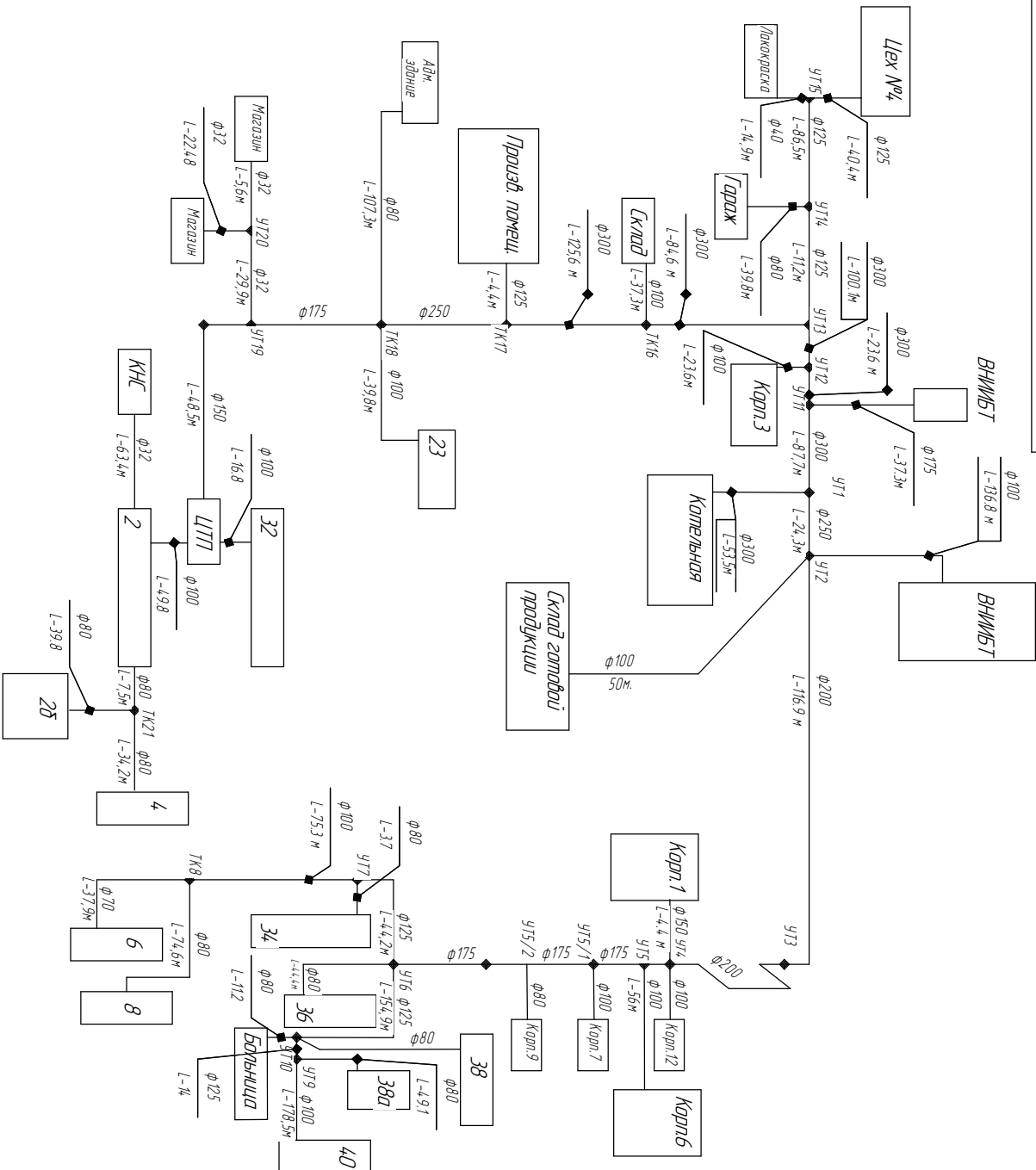




Инв. № подл.	Подп. и дата	Взам. инв. №	Инв. № дубл.	Подп. и дата

Изм.	Лист	№ докум.	Подп.	Дата

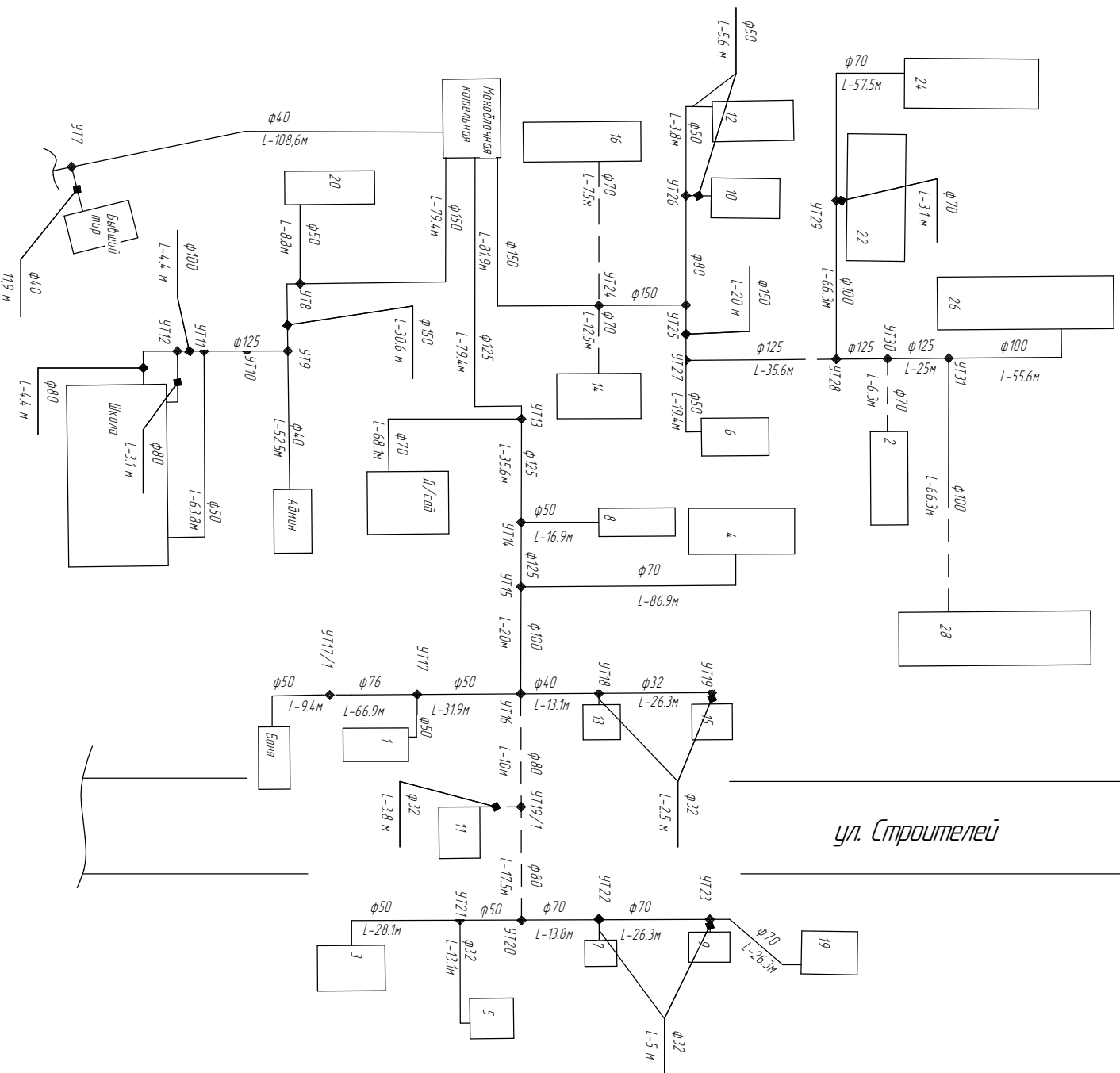
Схема теплоснабжения  
 котельной №2 "Радыс-Сервіс"  
 Копурбаи  
 Формат А4



Инв. № подл.	Подп. и дата	Взам. инв. №	Инв. № дубл.	Подп. и дата

Изм.	Лист	№ докум.	Подп.	Дата

Схема теплоснабжения котельной №2  
 "Радиус-Сервис" с гидравлическим расчетом



Инв. № подл.	Подп. и дата	Взам. инв. №	Инв. № дубл.	Подп. и дата

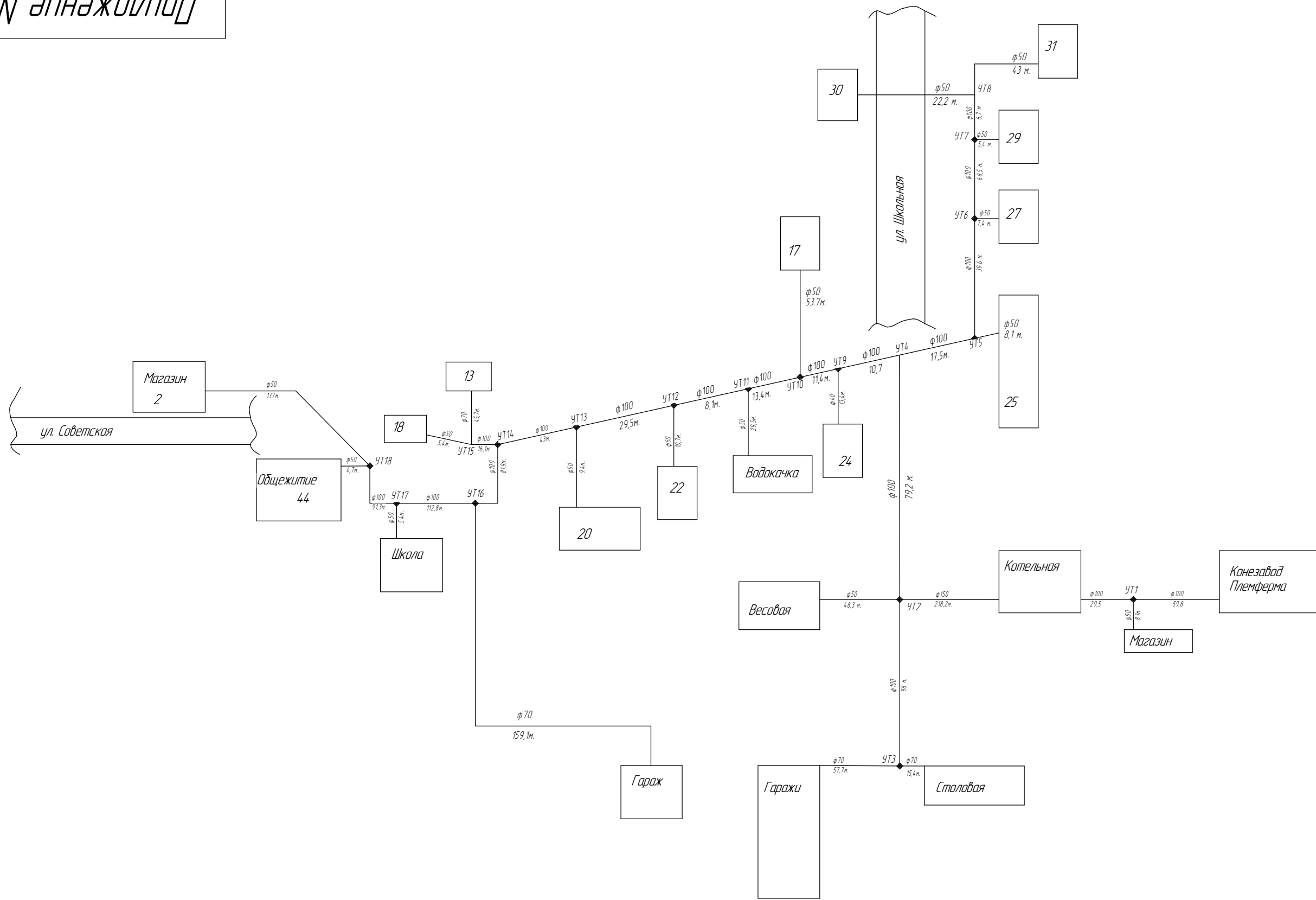
Изм.	Лист	№ докум.	Подп.	Дата

Схема теплоснабжения котельной №6 ул. Строителей

Копирован

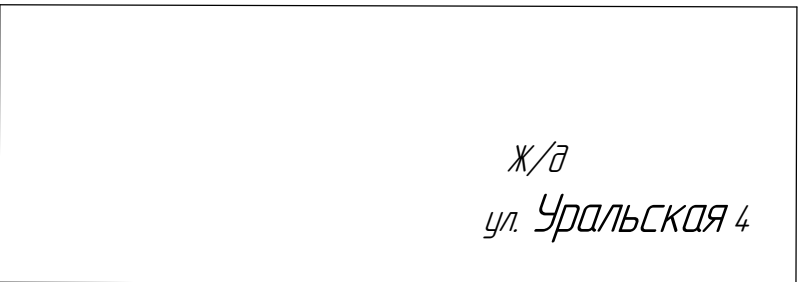
Формат А4

Лист



				<b>Приложение №4</b>				
Изм.	Лист	№ докум.	Подп.	Дата	Схема сетей котельной №10 д.Устиново	Лит.	Масса	Масштаб
Разраб.								1:1
Пров.						Лист	Листов	1
Т.контр.								
Н.контр.								
Утв.								

7 ВОРУБЛЕНА ДЛЯ ПОЯВЛЕНИЯ КОТЕЛЬНОГО ПОДЪЕЗДА



<i>Инва. № подл.</i>	<i>Подп. и дата</i>	<i>Взам. инв. №</i>	<i>Инва. № дудл.</i>	<i>Подп. и дата</i>

<i>Изм.</i>	<i>Лист</i>	<i>№ докум.</i>	<i>Подп.</i>	<i>Дата</i>

*Схема теплоснабжения котельной ул. Уральская 4*

*Копировать*

*Формат А4*

*Лист*

Перв. примен.

Справ. №

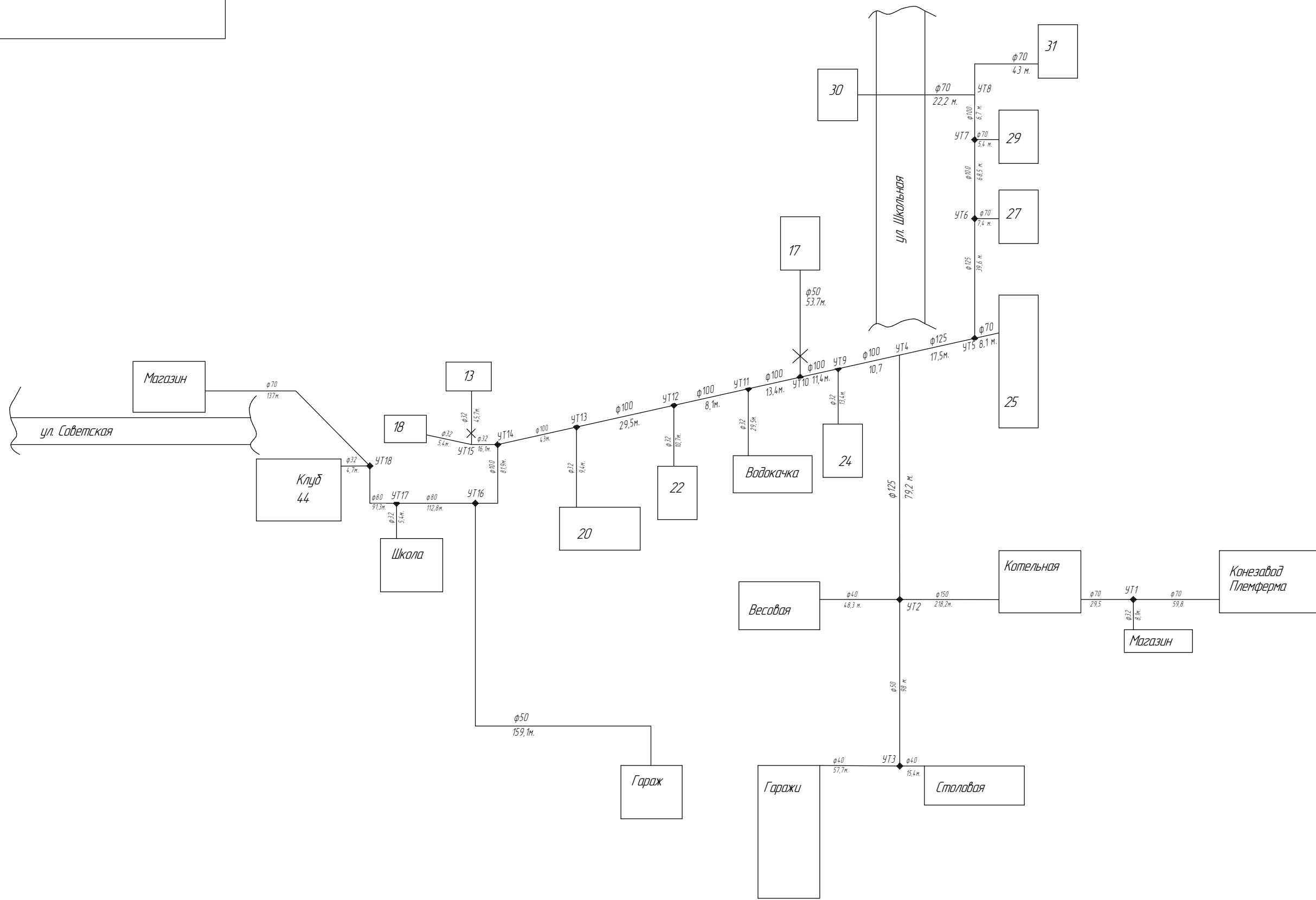
Подп. и дата

Инв. № д.ц.д.

Взам. инв. №

Подп. и дата

Инв. № подл.



Изм.	Лист	№ докум.	Подп.	Дата	Схема теплоснабжения котельной №10 д.Устиново с расчётом по гидравлике	Лит.	Масса	Масштаб
Разраб.								1:1
Пров.								
Т.контр.						Лист	Листов	1
Н.контр.								
Утв.								